



20-60AMPPT控制器快速指南

产品描述

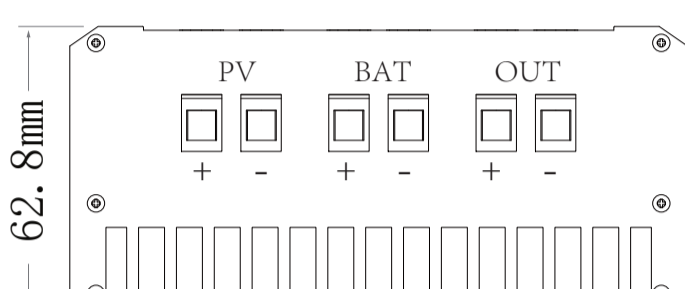
系列控制器是最新一款先进的MPPT充电控制器，采用纯铝合金散热外壳，使用基于RS-232通讯协议，最大化地满足不同场合的通讯需求，适用于晶硅型、非晶硅型及晶硅并网型等多种光电池组件。

产品特点

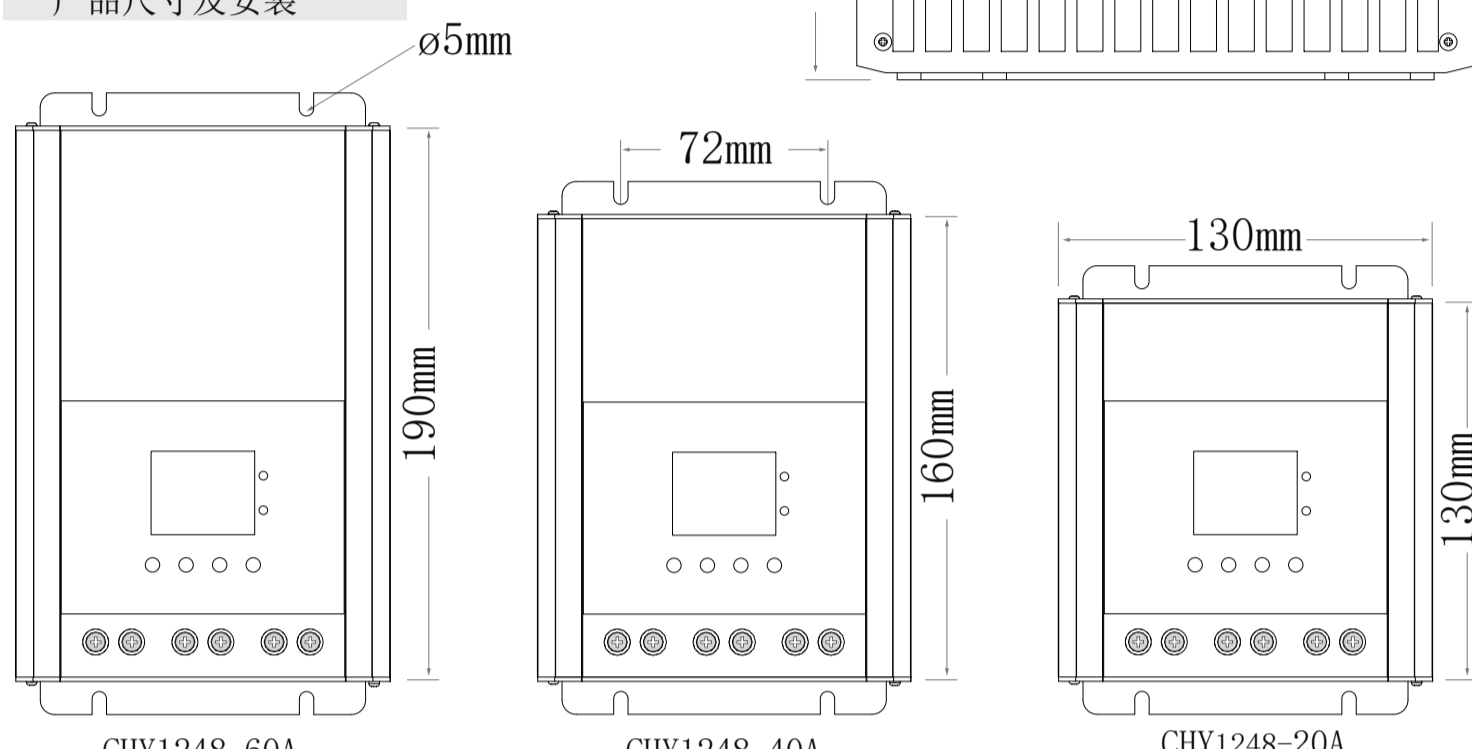
- 12V/24V/48V电池组自动识别
- 具有优良的散热特性，采用纯铝合金散热外壳，控制器热量可自然冷却
- 创新性的最大功率点跟踪技术，最大转换效率98%
- 最大功率点跟踪速度≤40秒，最大功率点跟踪效率≥99%
- PV输入电压高达180v
- 高速CPU智能控制
- 输出电流可控制，可适应任何容量的蓄电池
- 带欠压、定时、光控输出口
- TFT彩屏显示，方便查看、调节系统参数
- 支持PC机监控软件，更方便设置系统参数

购买设备后包含如下配件：

项目	数量	描述
1	1台	MPPT控制器主机
2	1本	使用手册

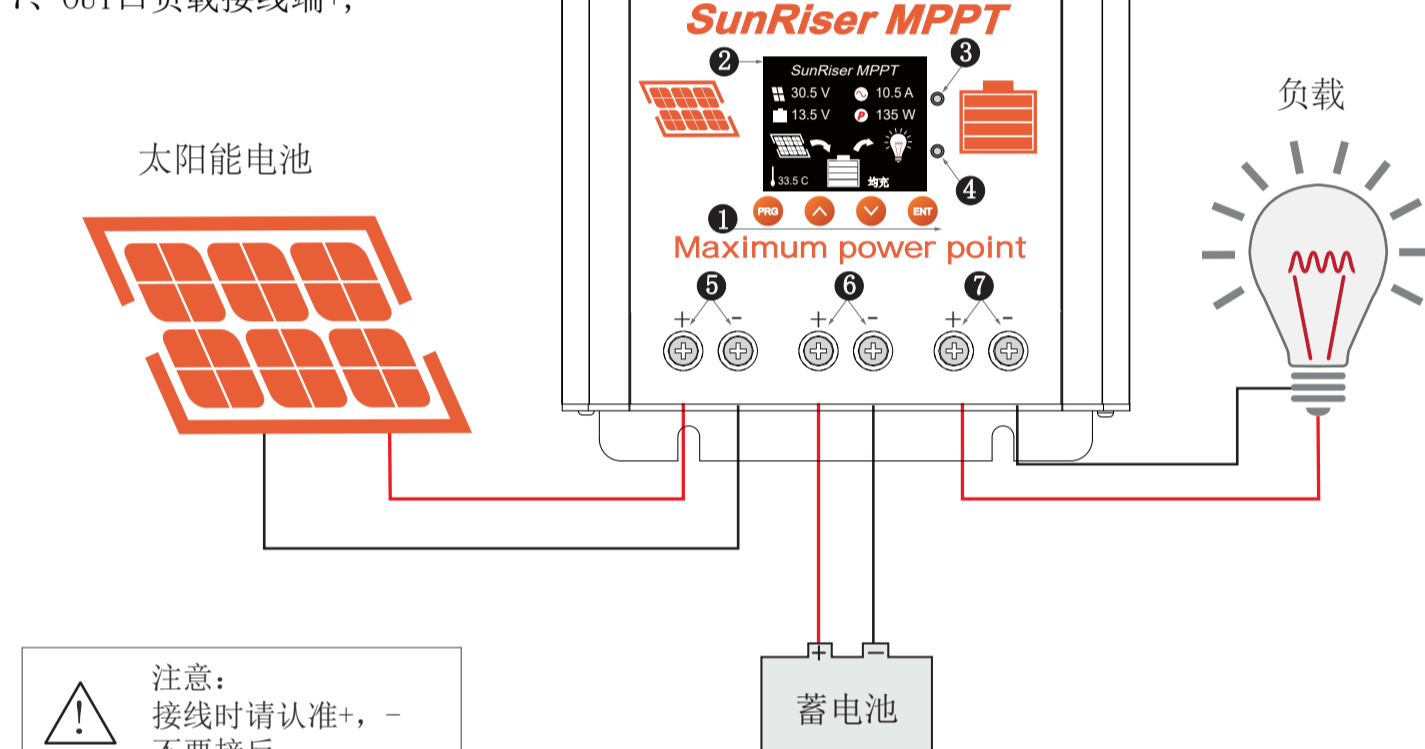


产品尺寸及安装



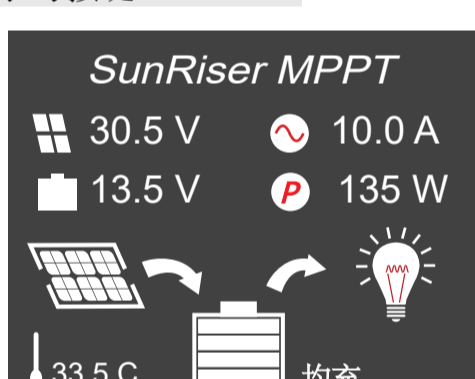
MPPT接线及功能图示

- 1、设置按键
- 2、TFT液晶屏
- 3、故障指示灯
- 4、运行指示灯
- 5、太阳能电池板接线端+、-
- 6、蓄电池接线端+、-
- 7、OUT口负载接线端+、-



注意：接线时请认准+、-，不要接反

MPPT显示与按键



液晶监控界面



液晶设置界面

图标	说明	图标	说明	图标	说明	图标	说明
	PV电压监控		OUT口输出状态监控如果OUT口有输出显示		电池已经充满		电池电量:50%
	电池电压监控		PV、充电监控显示:有PV输入显示:正在充电		电池电量:75%		电池电量:25%
	充电电流监控						
	温度监控						
	功率监控						

	菜单按键点击进入菜单页		参数设置按键设置时参数+		参数设置按键设置时参数-		确认按键点击保存修改的参数
--	-------------	--	--------------	--	--------------	--	---------------

MPPT设置

MPPT设置步骤

- 1> 按 **PRG** 按键，进入系统设置界面。
- 2> 在系统设置界面下按 **PRG** 移动光标到需要修改的参数上面，然后按 **↑** 或者按 **↓**，修改参数。
- 3> 2步完成后，检查所修改的参数是否为所需要参数，确认参数无误后按 **PRG** 移动光标到“确认”上面，然后按 **ENT** 保存数据，随后屏幕会显示“保存成功...”。

型号	CHY1248-20A			CHY1248-40A			CHY1248-60A		
蓄电池电压	12V	24V	48V	12V	24V	48V	12V	24V	48V
工作电压范围	DC18-80V	DC30-120V	DC60-120V	DC18-80V	DC30-120V	DC60-180V	DC18-80V	DC30-120V	DC60-180V
最佳电压范围	12V 蓄电池 (18V-45V)/24V 蓄电池 (36V-90V)/48V 蓄电池 (80V-120V)								
PV过压	PV>80V	PV>120V		PV>80V	PV>120V	PV>180V	PV>80V	PV>120V	PV>180V
额定功率	240W	480W	960W	480W	960W	1920W	720W	1440W	2880W
输入最大功率	300W	600W	1200W	550W	1200W	2400W	800W	1800W	3600W
充电方式	三阶段：恒流（MPPT），恒压，浮充								
均充电压(可设置)	单节 12V 蓄电池参数:低 10.0V /高 17.0V								
恒压电压(可设置)	单节 12V 蓄电池参数:低 10.0V /高 17.0V								
浮充电压(可设置)	单节 12V 蓄电池参数:低 10.0V /高 17.0V								
out口输出	0-24H:光控+欠压(为0H时关闭该功能)/24时:欠压)								
最大充电电流	20A			40A			60A		
尺寸	130 X 130 X 62.8mm			160 X 130 X 62.8mm			190 X 130 X 62.8mm		
效率	>98.1%								
功耗	<0.7 w								
显示功能	全中文TFT彩屏								

(表1-1)

质量保证与售后

本公司承诺：自购机日起，为您提供一年免费保修服务：

- 一年保修
- 24小时免费服务
- 全国联合保修
- 凭经销商有效证明保修
- 凭机器生产序号保修
- 如机器发生故障，请与就近的经销商联系，在保修期间造成运输费用，由用户承担

发生以下情况，不在保修范围：

- 人为故障
- 违反设备操作/使用规定
- 保修期外
- 人为造成损坏
- 生产序列号更改，丢失的产品
- 因不可抗拒的外来原因引起的损坏或丢失
- 未经授权私自拆机或修改

声明

为确保产品质量优良，产品出厂前已经过严格测试。本公司向用户保证在此保证卡内所列明的控制器系统性能良好，机件完整。如有变更恕不另行通知