

超静音 高效率



- 过载保护
- 过温保护
- 短路保护
- 输入防反接
- 欠压过压保护
- 适用任何负载

500W/600W纯正弦波逆变器

快速指南

逆变器操作注意事项:

- 1、购买的逆变器输入电压与实际使用蓄电池标称电压要相符。
- 2、电器所使用的电压与逆变器输出电压标称相符。
- 3、逆变器输入带防反接功能，DC输入连接蓄电池，+，-不要接反，否则逆变器不工作。
- 4、不带市电切换功能的逆变器AC输出只能供电，不能与市电连接，需要连接市电，请购买带市电切换功能的逆变器。

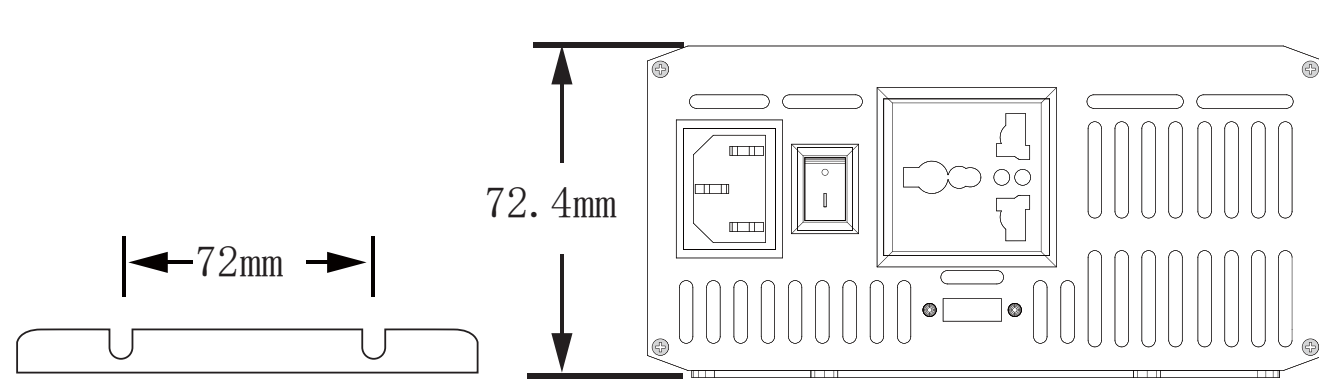
使用方法:

1. 确认所使用电器的功率小于逆变器的额定输出功率。
2. 将逆变器开关置于“OFF/O”位置，然后将电器的插头插入逆变器输出(AC/OUT)插座中，连接好蓄电池（确保蓄电池电压与逆变器匹配），检查输入正负级是否连接正确（红色接线柱为+，黑色接线柱为-）。
3. 将逆变器开关置于“ON”位置，绿色指示灯（POWER）亮，逆变器正常开始工作。
4. 红色指示灯FAULTS闪灯，并伴有间断的蜂鸣声，说明本逆变器进入保护状态，请将开关关闭，检查负载是否过大或短路，电瓶供电电压是否异常，待故障排除后，再开机使用（蜂鸣器故障分析请查看表1-1）。

购买设备后包含如下配件:

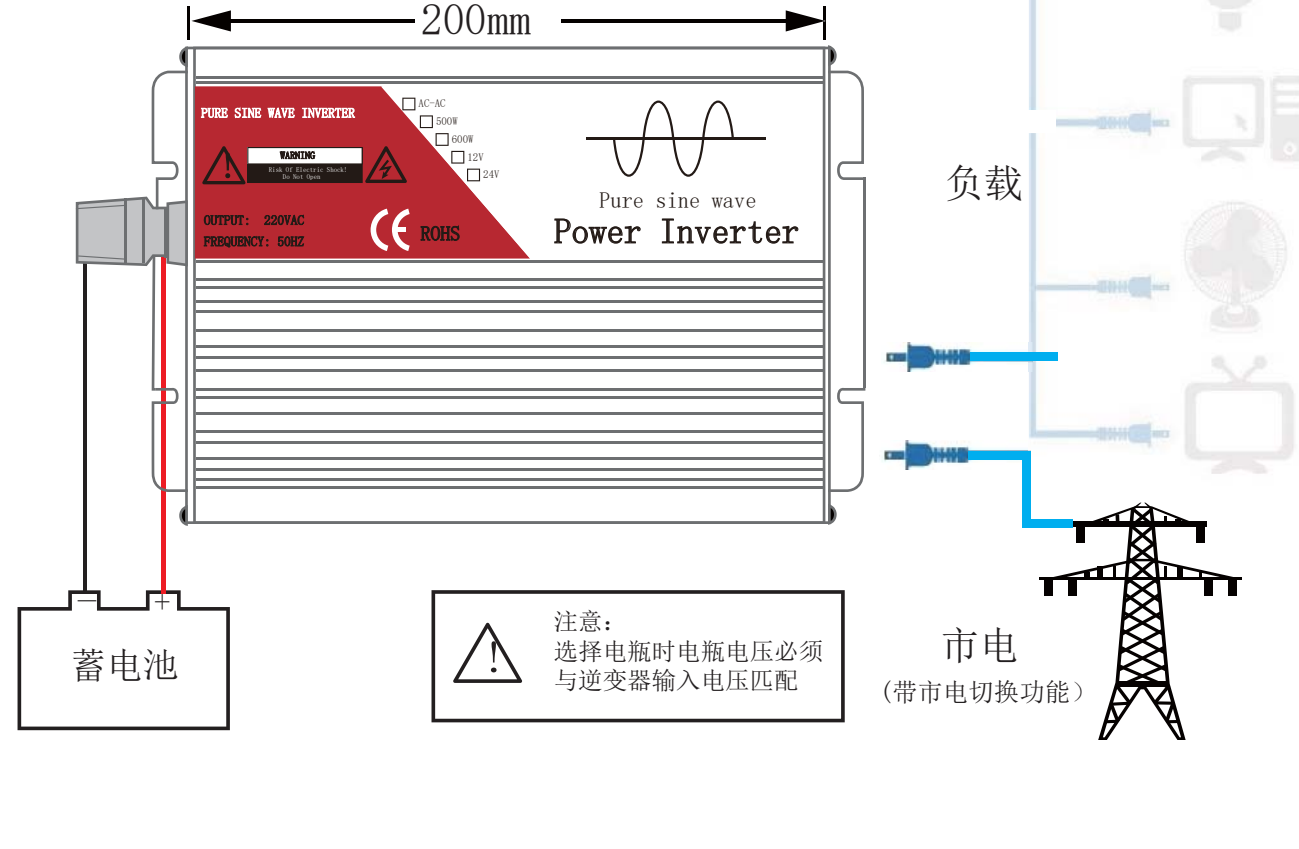
项目	数量	描述
1	1 台	逆变器主机
2	1 本	使用手册

产品尺寸及安装



逆变器的接线

- 1)、电池选择
汽车点烟插孔，12V或24V蓄电池
(注意) 输入功率不要小于负载所需功率
- 2)、逆变器连接方法



逆变器保护说明

输入欠压保护参数									
功率	欠压保护电压			欠压预警电压			过压保护电压		
	输入12V	输入24V	输入48V	输入12V	输入24V	输入48V	输入12V	输入24V	输入48V
小于100w	10.5V	20.5V	41V	10.7V	20.7V	40.7V	15V	30V	60V
小于200w	10.0V	20.0V	40.5V	10.3V	20.3V	40.3V			
小于300w	9.8V	19.8V	40V	10.5V	20.5V	40.5V			
小于500w	9.6V	19.6V	40V	10.5V	20.5V	40.5V			
小于650w	9.4V	19.4V	39.8V	10.5V	20.5V	40.5V			
恢复值	12.5V	25V	52.5V				14.8V	29.6V	59.8V
说明	当输入电压达到对应的值时触发(表1-1对应的报警)								

(表1-2)

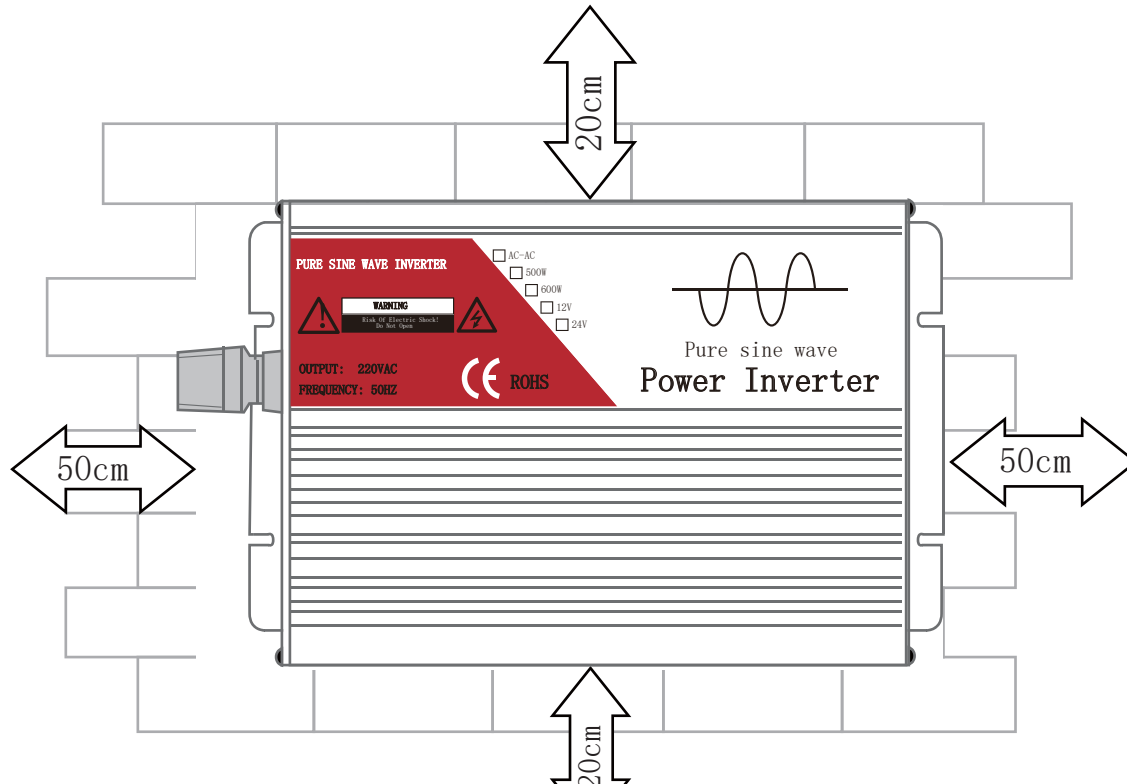
过载保护说明

负载功率	可使用时间	说明
大于500w	1分钟	本逆变器是足500w功率，带有非常完善的保护机制，当负载功率超过相应值就会启动过载保护。短路或过载保护后10秒恢复，30秒内连续过载超过三次逆变器不再恢复，需要重启大于30秒没有过载或短路，过载记录重置。
大于600w	30秒	
大于650w	10秒	
大于700w	5秒	

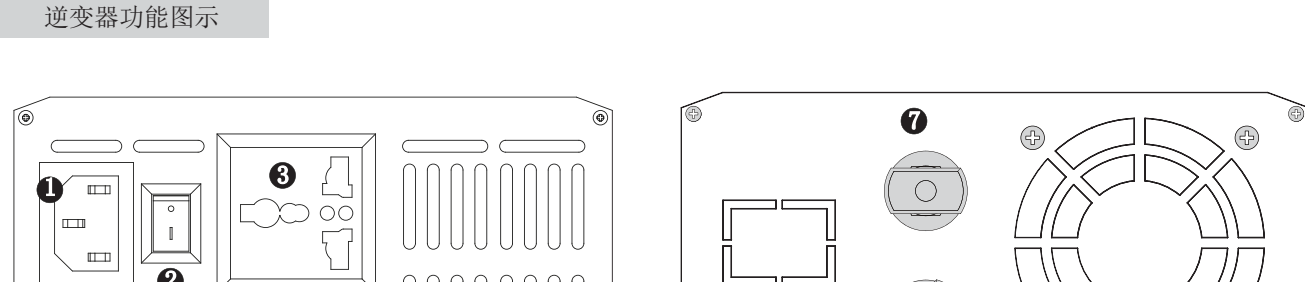
(表1-3)

低功耗模式说明

逆变器输出功率小于30w时，10秒后进入低功耗模式，输出降为185v，当负载功率大于30w时，输出恢复到220v



逆变器功能图示



- 1、市电输入(带市电切换功能的逆变器)
- 2、开关
- 3、AC输出(220v、50HZ)
- 4、故障指示灯
- 5、USB接口(RS485、5V输出)
- 6、运行指示灯
- 7、DC输入(正极、红色)
- 8、DC输入(负极、黑色)

注意

- 1) 保证蓄电池电压与逆变器输入电压匹配
- 2) 确保通风口畅通及散热良好。
- 3) 使用合适型号的电线，蓄电池的+，-连接正确，避免反接造成逆变器不工作。
- 3) 控制器要远离水，避免使水滴在设备上或者溅到上面，不要用湿毛巾擦拭控制器。

蜂鸣器报警说明

蜂鸣器响声	故障表示
响一声(间隔长)	欠压预警
响一声	欠压保护
连响两声	过压保护
连响三声	过载保护
连响不停	短路保护
连响四声	过温保护

(表1-1)

质量保证与售后

本公司承诺:自购机日起,为您提供一年免费保修服务:

- 一年保修
- 24小时免费服务
- 全国联合保修
- 凭经销商有效证明保修
- 凭机器生产序号保修
- 如机器发生故障,请与就近的经销商联系,在保修期间造成运输费用,由用户承担

发生以下情况,不在保修范围:

- 人为故障
- 违反设备操作/使用规定
- 保修期外
- 人为造成损坏
- 生产序列号更改,丢失的产品
- 因不可抗拒的外来原因引起的损坏或丢失
- 未经授权私自拆机或修改

声明

为确保产品质量优良,产品出厂前已经过严格测试。本公司向用户保证在此保证卡内所列明的逆变器系统性能良好,机件完整。如有变更恕不另行通知