



- 过载保护
- 过温保护
- 短路保护
- 输入防反接
- 欠压过压保护
- 适用任何负载

1. 5KW-2KW纯正弦波逆变器

快速指南

产品详细参数

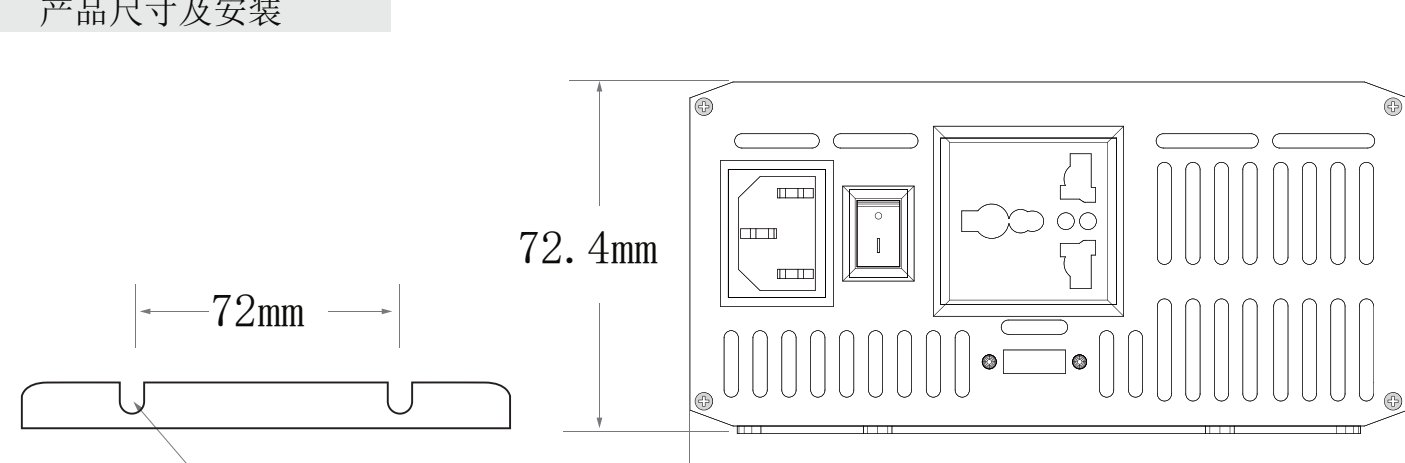
型号	CHY-1215ET	CHY-2418ET	CHY-4820ET
输入额定电压	12V	24V	48V
输入电压范围	10 ~15Vdc	20 ~30Vdc	40 ~60Vdc
空载电流	≤0.6A	≤0.3A	≤0.2A
输出电压	220Vac ± 5%		
持续功率	1500W	1800W	2000W
10S过载功率	1550W	1850W	2050W
0.5S过载功率	1600W	1900W	2100W
冲击功率	3000W	3600W	4000W
输出方式	单相		
输出波形	纯正弦波		
频率	50Hz ± 0.2%		
输出谐波分量	(纯阻性负载) THD ≤ 3%		
满载效率	≥91%	≥92%	≥91%
型尺寸	151 X 325 X 72.4mm		
安装孔直径	5mm		
工作环境温度	-20℃ ~ +50℃		

(表1-3)

购买设备后包含如下配件:

项目	数量	描述
1	1 台	逆变器主机
2	1 本	使用手册

产品尺寸及安装

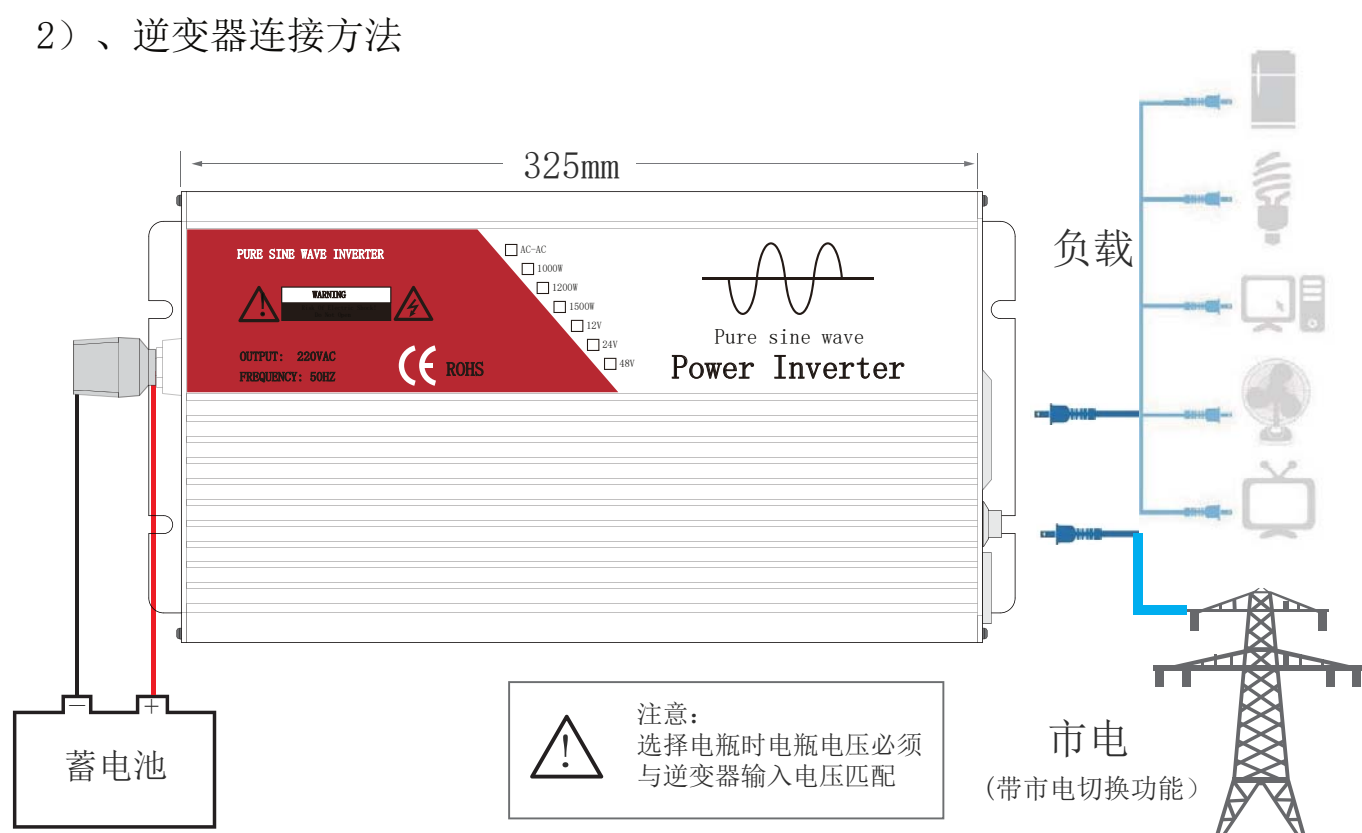


逆变器的接线

1)、电池选择

汽车点烟插孔, 12V或24V蓄电池
(注意) 输入功率不要小于负载所需功率

2)、逆变器连接方法



逆变器保护说明

功率	欠压保护电压		欠压预警电压			过压保护电压		
	输入12V	输入24V	输入12V	输入24V	输入48V	输入12V	输入24V	输入48V
小于100w	10.5V	20.5V	10.7V	20.7V	40.7V	15V	30V	60V
100~500w	10.0V	20.0V	10.3V	20.3V	40.3V			
500~800w	9.8V	19.8V	10.5V	20.5V	40.5V			
大于800w	9.6V	19.6V	10.5V	20.5V	40.5V			
恢复值	12.5V	25V	52.5V			14.8V	29.6V	59.8V
说明	当输入电压达到对应的值时触发(表1-1对应的报警)							

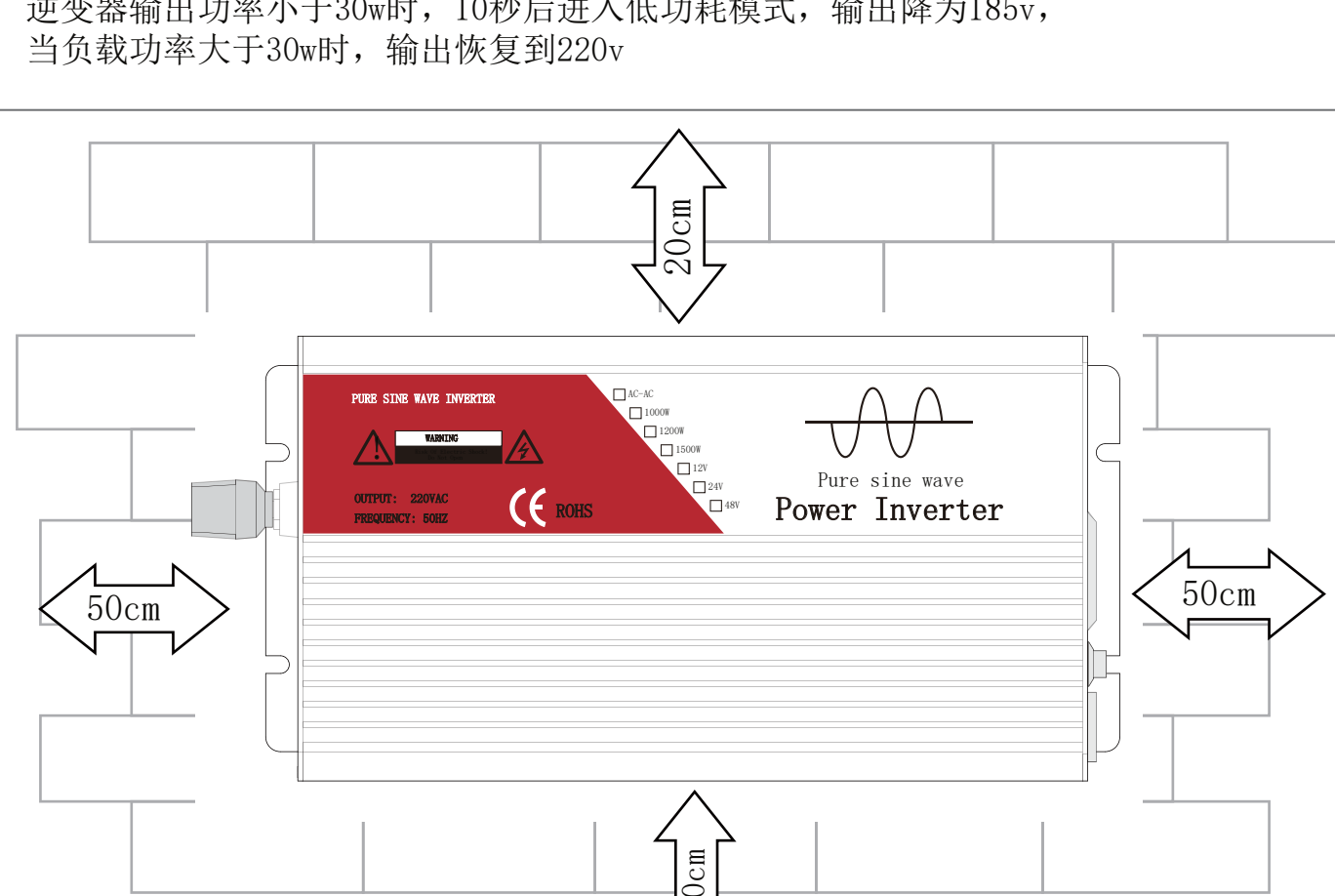
(表1-2)

型号功能对照

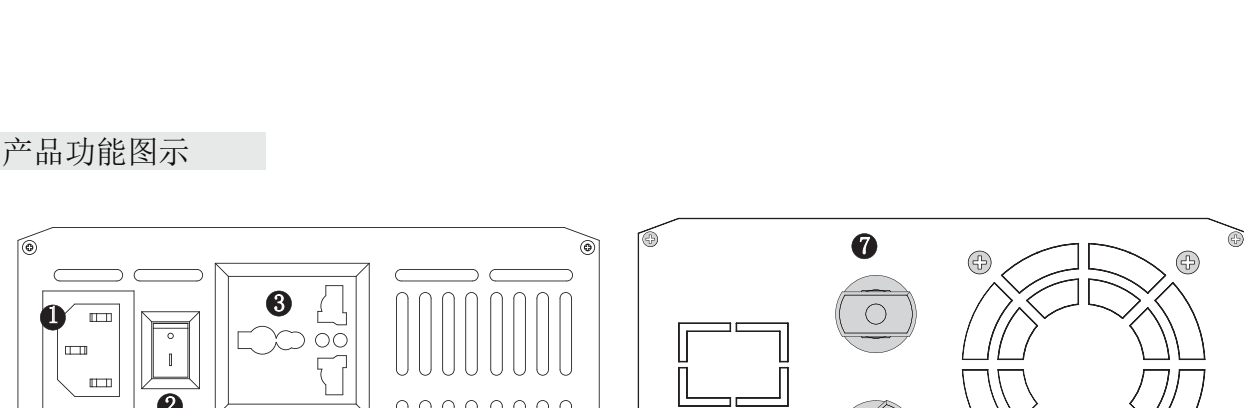
型号	CHY-xxxxETM	CHY-xxxxETP	CHY-xxxxETA	CHY-xxxxETAM
带MPPT充电	√	×	×	√
带PWM充电	×	√	×	×
带市电切换	×	×	√	√
备注	型号中xxxx代表不同电压和功率的参数 如: CHY-1210ET(12v1000w逆变器)			

低功耗模式说明

逆变器输出功率小于30w时, 10秒后进入低功耗模式, 输出降为185v,
当负载功率大于30w时, 输出恢复到220v



产品功能图示



- 1、市电输入(带市电切换功能的逆变器)
- 2、开关
- 3、AC输出(220v、50HZ)
- 4、故障指示灯
- 5、USB接口(RS485、5V输出)
- 6、运行指示灯
- 7、DC输入(正极、红色)
- 8、DC输入(负极、黑色)

蜂鸣器报警说明

蜂鸣器响声	故障表示
响一声(间隔长)	欠压预警
响一声	欠压保护
连响两声	过压保护
连响三声	过载保护
连响不停	短路保护
连响四声	过温保护

(表1-1)

注意

- 1) 保证蓄电池电压与逆变器输入电压匹配
- 2) 确保通风口畅通及散热良好。
- 3) 使用合适型号的电线, 蓄电池的+, -连接正确, 避免反接造成逆变器不工作。
- 3) 控制器要远离水, 避免使水滴在设备上或者溅到上面, 不要用湿毛巾擦拭控制器。
- 4) 确认所使用电器的功率小于逆变器的额定输出功率。

质量保证与售后

本公司承诺: 自购机日起, 为您提供一年免费保修服务:

- 一年保修
- 24小时免费服务
- 全国联合保修

- 凭经销商有效证明保修
- 凭机器生产序号保修

● 如机器发生故障, 请与就近的经销商联系, 在保修期间造成运输费用, 由用户承担

发生以下情况, 不在保修范围:

- 人为故障
- 违反设备操作/使用规定
- 保修期外
- 人为造成损坏
- 生产序列号更改, 丢失的产品
- 因不可抗拒的外来原因引起的损坏或丢失
- 未经授权私自拆机或修改

声明

为确保产品质量优良, 产品出厂前已经过严格测试。本公司向用户保证在此保证卡内所列明的逆变器系统性能良好, 机件完整。如有变更恕不另行通知