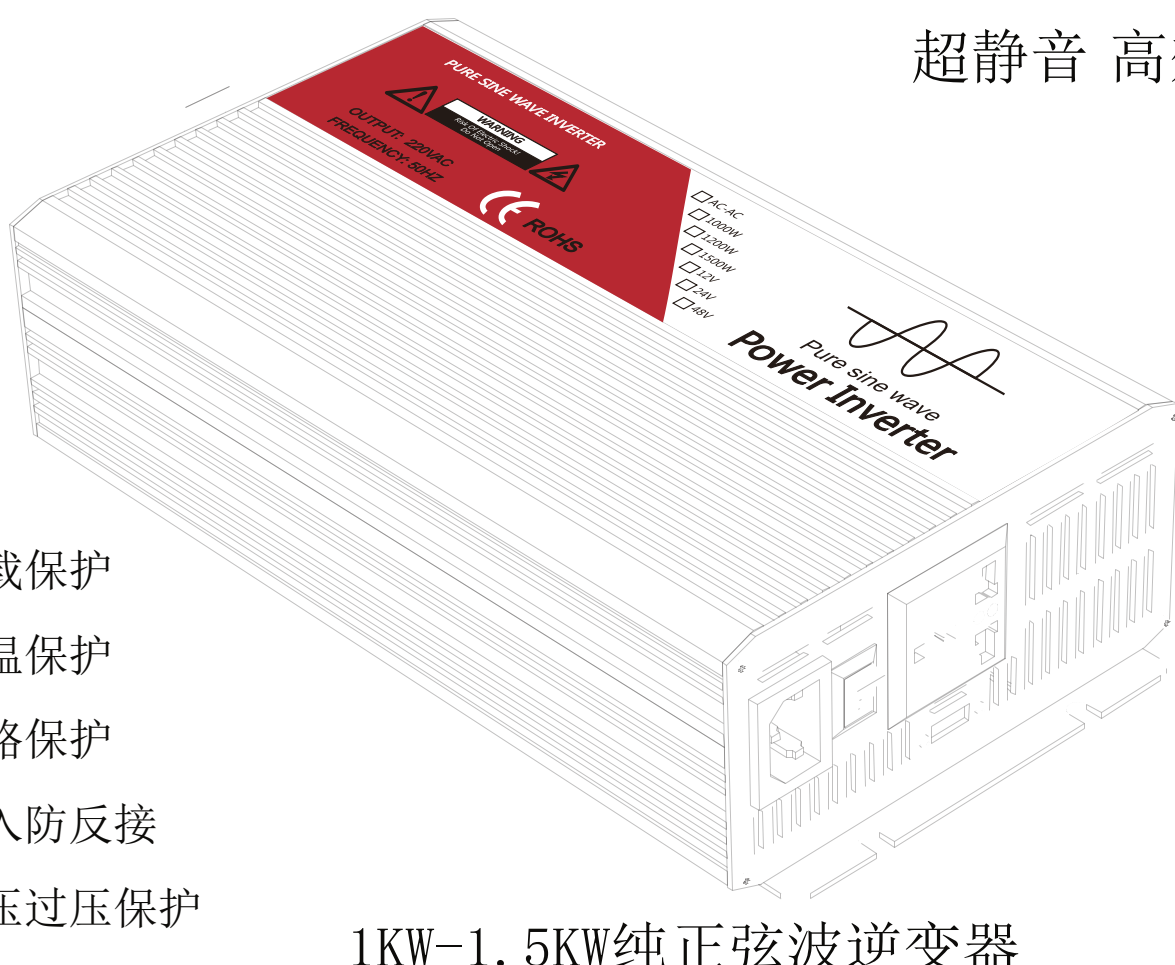


超静音 高效率



- 过载保护
- 过温保护
- 短路保护
- 输入防反接
- 欠压过压保护
- 适用任何负载

1KW-1.5KW纯正弦波逆变器 快速指南

产品详细参数

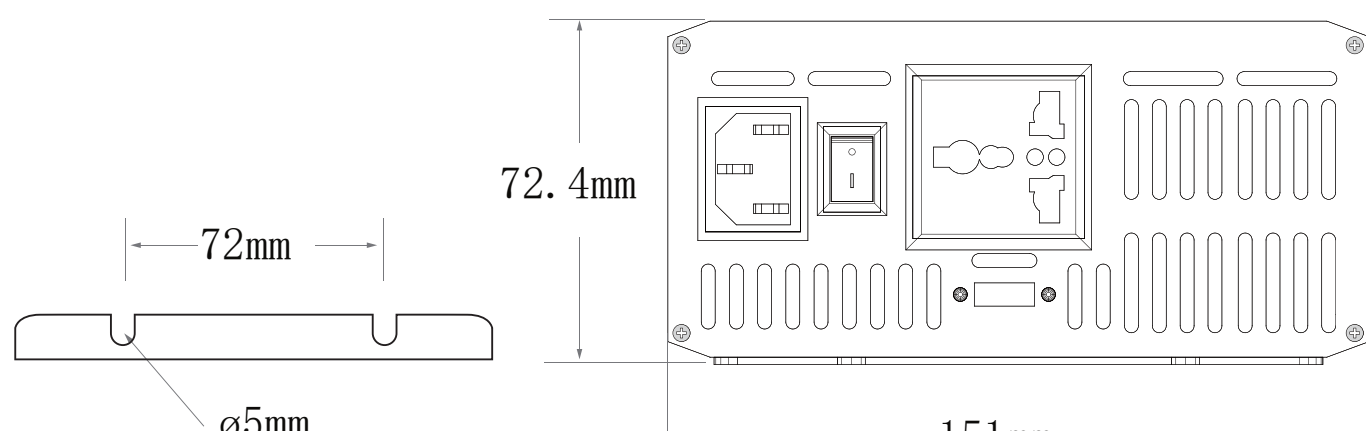
型号	CHY-1210ET	CHY-2412ET	CHY-4815ET
输入额定电压	12V	24V	48V
输入电压范围	10 ~15Vdc	20 ~30Vdc	40 ~60Vdc
空载电流	≤0.6A	≤0.3A	≤0.2A
输出电压	220Vac±5%		
持续功率	1000W	1200W	1500W
10S过载功率	1050W	1250W	1550W
0.5S过载功率	1100W	1300W	1600W
冲击功率	2000W	2400W	3000W
输出方式	单相		
输出波形	纯正弦波		
频率	50Hz±0.2%		
输出谐波分量	(纯阻性负载) THD≤ 3%		
满载效率	≥91%	≥92%	≥91%
型尺寸	151 X 325 X 72.4mm		
安装孔直径	5mm		
工作环境温度	-20℃~+50℃		

(表1-3)

购买设备后包含如下配件：

项目	数量	描述
1	1 台	逆变器主机
2	1 本	使用手册

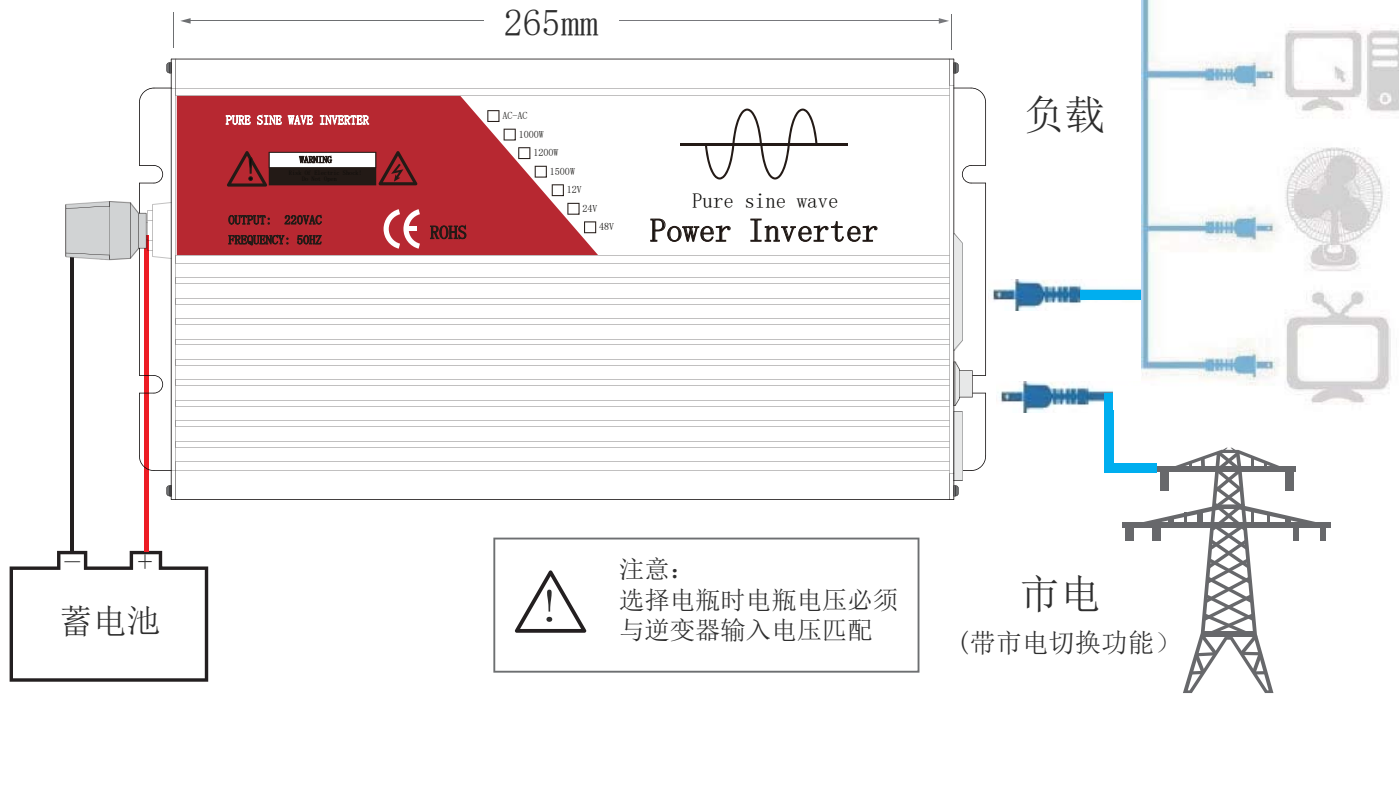
产品尺寸及安装



逆变器的接线

- 1)、电池选择
汽车点烟插孔，12V或24V蓄电池
(注意) 输入功率不要小于负载所需功率

- 2)、逆变器连接方法



逆变器保护说明

功率	欠压保护电压			欠压预警电压			过压保护电压		
	输入12V	输入24V	输入48V	输入12V	输入24V	输入48V	输入12V	输入24V	输入48V
小于100w	10.5V	20.5V	41V	10.7V	20.7V	40.7V	15V	30V	60V
100~500w	10.0V	20.0V	40.5V	10.3V	20.3V	40.3V			
500~800w	9.8V	19.8V	40V	10.5V	20.5V	40.5V			
大于800w	9.6V	19.6V	40V	10.5V	20.5V	40.5V			
恢复值	12.5V	25V	52.5V				14.8V	29.6V	59.8V
说明	当输入电压达到对应的值时触发(表1-1对应的报警)								

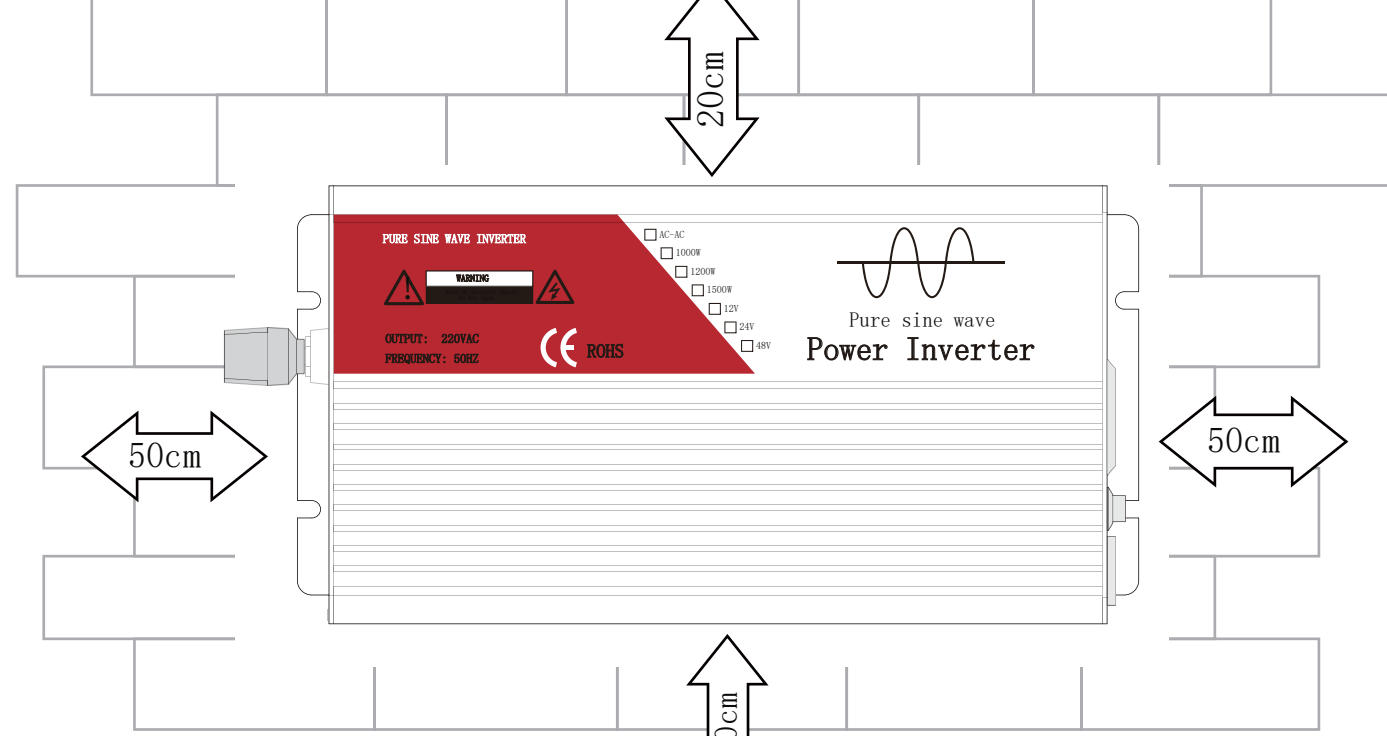
(表1-2)

型号功能对照

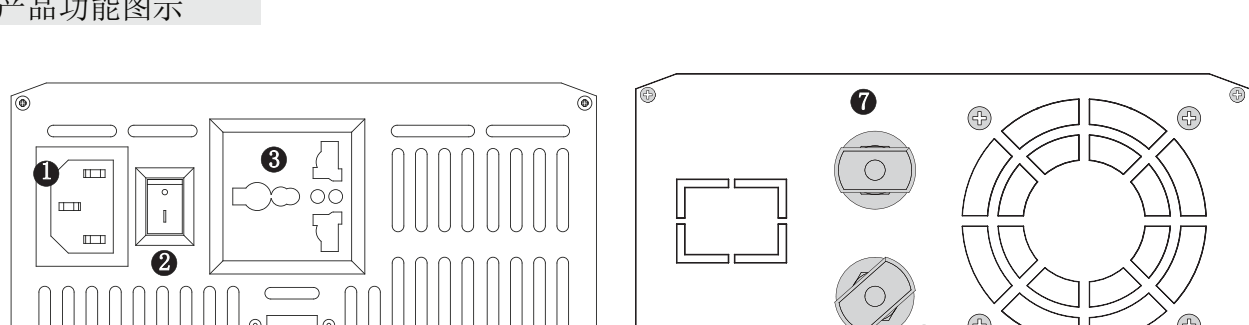
型号	CHY-xxxxETM	CHY-xxxxETP	CHY-xxxxETA	CHY-xxxxETAM
带MPPT充电	√	×	×	√
带PWM充电	×	√	×	×
带市电切换	×	×	√	√
备注	型号中xxxx代表不同电压和功率的参数 如: CHY-1210ET (12v1000w逆变器)			

低功耗模式说明

逆变器输出功率小于30w时，10秒后进入低功耗模式，输出降为185v，当负载功率大于30w时，输出恢复到220v



产品功能图示



- 1、市电输入(带市电切换功能的逆变器)
- 2、开关
- 3、AC输出(220v、50HZ)
- 4、故障指示灯
- 5、USB接口(接液晶监控)
- 6、运行指示灯
- 7、DC输入(正极、红色)
- 8、DC输入(负极、黑色)

蜂鸣器报警说明	故障表示
响一声(间隔长)	欠压预警
响一声	欠压保护
连响两声	过压保护
连响三声	过载保护
连响不停	短路保护
连响四声	过温保护

(表1-1)

注意

- 1) 保证蓄电池电压与逆变器输入电压匹配
- 2) 确保通风口畅通及散热良好。
- 3) 使用合适型号的电线，蓄电池的+，-连接正确，避免反接造成逆变器不工作。
- 4) 控制器要远离水，避免使水滴在设备上或者溅到上面，不要用湿毛巾擦拭控制器。
- 5) 确认所使用电器的功率小于逆变器的额定输出功率。

质量保证与售后

本公司承诺：自购机日起，为您提供一年免费保修服务：

- 一年保修
- 24小时免费服务
- 全国联合保修
- 凭经销商有效证明保修
- 凭机器生产序号保修
- 如机器发生故障，请与就近的经销商联系，在保修期间造成运输费用，由用户承担

发生以下情况，不在保修范围：

- 人为故障
- 违反设备操作/使用规定
- 保修期外
- 人为造成损坏
- 生产序列号更改，丢失的产品
- 因不可抗拒的外来原因引起的损坏或丢失
- 未经授权私自拆机或修改

声明

为确保产品质量优良，产品出厂前已经过严格测试。本公司向用户保证在此保证卡内所列明的逆变器系统性能良好，机件完整。如有变更恕不另行通知